

## 5. 功能操作

### 觸控螢幕操作說明

螢幕休眠狀態：  
雙點擊螢幕可喚醒螢幕顯示

- 螢幕開啟狀態：
1. 點擊螢幕任一處可喚出螢幕上的相關操作介面。
  2. 左右滑動螢幕可切換子母畫面觀看前後鏡頭顯示狀態。
  3. 上下滑動可切換鏡頭上下視角。

如何進入測速預警設定選單：  
此項功能需連接GPS GC-6S天線(選購)，  
點擊設定圖標 進入設定選單後  
再點擊一下螢幕右下角返回圖標 即可進入預警選單設定。

### 5.3 功能表與選項

功 能	選 項	預 設
錄影功能	解析度	1080/30
	循環錄影	1分鐘 / 3分鐘 / 5分鐘
	夜間模式	關閉 / 高 / 中 / 低
	曝光補償	-2 / -1 / 0 / 1 / 2
系統設定	螢幕休眠	關閉 / 1分鐘 / 3分鐘
	GPS 影片記錄	關閉 / 開啟
	系統音效	關閉 / 開啟
	音量	關閉 / 高 / 中 / 低
	電源頻率	60Hz / 50Hz
	日期時間	2022-00-00 00:00:00
	語言	繁體中文 / 簡體中文 / English
	螢幕自動亮度	關閉 / 開啟
	碰撞鎖檔	關閉 / 高 / 中 / 低
	開機顯示模式	後鏡頭 / 前鏡頭
	後鏡頭正像	關閉 / 開啟
	格式化記憶卡提示	15天 / 關閉
	時間格式	12小時 / 24小時
	恢復原廠設定	是 / 否
	格式化記憶卡	是 / 否
	軟體版本	
測速預警	測速預警提醒	關閉 / 開啟
	提醒模式設定	照相模式 / 安全模式
	限速提醒	關閉 / 90公里 / 100公里 / 110公里 / 120公里
	速度微調	減4公里 / 減2公里 / 加0公里 / 加2公里 / 加4公里
	GPS狀態	
回放	測速預警版本	XXXXXXXXXXXXXXXXXX
	普通文件	前鏡頭 / 後鏡頭
	鎖檔文件	前鏡頭 / 後鏡頭
	照片	前鏡頭 / 後鏡頭

### 5.1 螢幕指示



- A 錄影時間
- B 螢幕亮度調整
- C 夜間模式
- D 錄音狀態
- E 碰撞鎖檔
- F GPS狀態 (需搭配GPS天線)
- G 時間
- H 羅盤/時速 (需搭配GPS天線)
- I 日期

### 5.2 播放介面



- J 預覽/點選播放
- K 影片檔名
- L 影片鎖檔
- M 刪除
- N 返回

請勿邊行駛邊操作本機，此行為易發生事故影響人身安全

## 6. 產品規格

Model 型號	DS963GS
感光元件	GC2053
影像解析度	1920x1080P
鏡頭廣角	140°
光圈	1.8
鏡片	6G
LCD 尺寸/解析度	9.66" IPS全觸控螢幕
電池容量	500Amh
記憶卡支援容量	128G Micro SDXC Class 10 (不支援 SanDisk 記憶卡)
影像格式	TS
G-Sensor	Yes
低光源錄影	Yes
GPS/照相偵測	外置GPS天線 (選配)
拍照功能	Yes
錄影靜音功能	Yes
標準電壓	5V 2.5A
USB、AV port 輸出介面	Mini USB介面(USB/POWER)、2.5MM耳機介面(AV) 3.5MM耳機介面 (GPS)
語言	繁中/簡中/英語
工作溫度	-20 ~ +70°C
尺寸	310 x 79 x 41 mm
重量	265g

## 7. 常見問題及解決方法

- 7.1 記憶卡無法顯示或無法讀取
  - 確保使用的記憶卡是 Class10 及以上的記憶卡。
  - 在使用前在機器裡格式化記憶卡。
- 7.2 不開機，當機
  - 檢查電源線是否正常，確保車充燈亮，並連接機器充電 30 分鐘左右。
  - 拔出卡後重置機器，再按開機鍵看是否能開機。
- 7.3 拍攝錄影時自動停止
  - 檢查機器回放模式所錄視頻是否全部保護。
  - 確保已設置好自動循環錄影，格式化記憶卡。
- 7.4 機器預覽畫面有橫條紋干擾
  - 根據當地供電頻率，設置相應的 50HZ 或者 60HZ。
  - 如遇到發電機發電，可能導致橫條紋更明顯，為正常現象。
- 7.5 影片用電腦播放時當機，影片不連貫
  - 將卡拷貝到電腦硬碟播放。
  - 根據實際情況更換高速 Class10 記憶卡。
- 7.6 時間不能保存，時間設置不了
  - 電池沒電了，如果電池電量已耗完且沒有連接車充的情況下系統時間將會恢復出廠設置，將電池充滿電重新設置即可。
  - 如果問題依舊，那就是電池壞了，需聯係經銷商更換電池。
- 7.7 拍攝影片出現蒙霧的情況
  - 檢查鏡頭膜是否撕掉，或者是因為鏡頭或者車身擋風玻璃不乾淨。如上都沒問題，將機器重啓。問題仍不能解決的話就要諮詢客服人員。

溫馨提示：如上述方式不能解決機器問題，請聯絡我們的授權經銷商直接提供售後服務及技術支援。

# Polaroid

設備名稱：電子後視鏡		型號(型式)：DS963GS Type designation (Type)				
單元 Unit	限用物質及其化學符號 Restricted substances and its chemical symbols					
	鉛Lead (Pb)	汞Mercury (Hg)	鎘Cadmium (Cd)	六價鉻Hexavalent chromium (Cr <sup>6+</sup> )	多溴聯苯 Polybrominated biphenyls (PBB)	多溴二苯醚 Polybrominated diphenyl ethers (PBDE)
電路板	0	0	0	0	0	0
外觀	0	0	0	0	0	0
LCD 模組	0	0	0	0	0	0
電源線	0	0	0	0	0	0

備考1: "超出0.1 wt%" 及 "超出0.01 wt%" 係指限用物質之百分比含量超出百分比含量基準值。  
 Note 1: "exceeding 0.1 wt%" and "exceeding 0.01 wt%" indicate that the percentage content of the restricted substance exceeds the reference percentage value of presence condition.  
 備考2: "0" 係指該項限用物質之百分比含量未超出百分比含量基準值。  
 Note 2: "0" indicates that the percentage content of the restricted substance does not exceed the percentage of reference value of presence.  
 備考3: "-" 係指該項限用物質為排除項目。  
 Note 3: The "-" indicates that the restricted substance corresponds to the exemption.

Instantly recognizable. Instantly reassuring. The Polaroid Classic Border and Polaroid Color Spectrum Logos let you know you've purchased a product that exemplifies the best qualities of our brand and that contribute to our rich heritage of quality and innovation.



Line@客服



FB粉絲頁

The POLAROID word and logos are protected trademarks of Polaroid, used under license. Polaroid does not manufacture this product, nor provide any warranties or support.  
 Manufactured By: Fairyard Enterprises Limited  
 F3, 7/F Valiant Industrial Centre, 2-12 Au Pui Wan Street, Fo Tan, Shatin, Hong Kong  
 ©2022 All Rights Reserved.

# Polaroid 使用說明書



## DS963GS

電子後視鏡



進口商/委製商  
**聯鑑電子股份有限公司**  
 221新北市汐止區新台五路一段77號18F-7  
 電話：02-7714-3363 傳真：02-2698-1786  
 servicetw@polaroidcarcam.com.tw

## 快速指南

親愛的客戶您好，感謝您選用 Polaroid DS963GS 電子後視鏡。為了您操作上的方便，使用前請詳閱此使用手冊，並請保管好此手冊；我們希望本產品，能滿足您的需求並長期為您服務！

### 1. 安裝須知

本手冊中的內容資訊僅供參考，如有更改，恕不另行通知。本公司已儘量確保本使用手冊的正確與完整，但有任何錯誤與遺漏，概不負責。廠家保留不需事先通知，直接更改技術規格的權利。

#### ⚠ 請勿邊行駛邊操作本機，此行為易發生事故影響人身安全

- 使用者須遵守當地法律並以行車安全為優先考量，請勿於行車中操作本設備。
- 使用設備前請先確認日期與時間已設置完成。
- 本產品使用時會變熱，這屬於正常現象。
- 請勿將本產品靠近熱源或與火焰、高溫接觸。
- 請勿將本產品靠近產生強大電磁場的設備或環境，與強磁場接觸可能會導致發生故障或資料損壞、丟失。
- 本設備僅供使用於非商業用途，適用法律允許的最大限度內，本公司對使用者因使用本設備造成之損失不承擔任何責任。
- 產品使用或操作不當可能導致產品或其附件損壞，並會使保修失效。
- 將行車記錄器安裝在後視鏡前面，並調整後視鏡於最佳角度，確保提供您行車時，前後都有良好的視野。
- 確定鏡頭是在擋風玻璃雨刷的範圍內，確保雨天視野也同樣良好。
- 鏡頭上的保護膜會影響錄影或拍照效果，使用前務必撕掉鏡頭上的保護膜。
- 不要用手指觸摸鏡頭。手指上的油脂可能會留在鏡頭上，導致拍照或錄影不清楚。定期清潔鏡頭。
- 確定安裝位置不會受有色車窗的阻礙。
- 本設備僅適用產品所附之車用充電器，請勿使用其他廠牌以免設備燒毀或導致電池爆炸。

※如本指南未說明，請勿拆卸或改動本產品的任何配件或零部件。

※開始使用本設備視為同意以上聲明事項。

### 電池警告

- 請務必使用隨附的車用充電器進行充電。電池使用不當可能導致爆炸。
- 切勿拆卸電池或在電池上鑽孔，切勿使電池短路。
- 電池暴露在明火下可能爆炸。處理電池時切勿放入火中。
- 請按照製造商說明書或當地法規處理用過之電池。
- 切勿自行更換電池；如果更換不正確之電池型式會有爆炸的風險，請交由經銷商進行更換。

### 2. 配件

以下為包裝清單。如果有任何遺漏或損壞，請立即聯繫您的經銷商，外觀請依實際內容物為主。



後視鏡行車記錄器



後鏡頭 (依套裝內容有無為準)



固定綁帶 x2



固定膠圈 x2



車用電源線



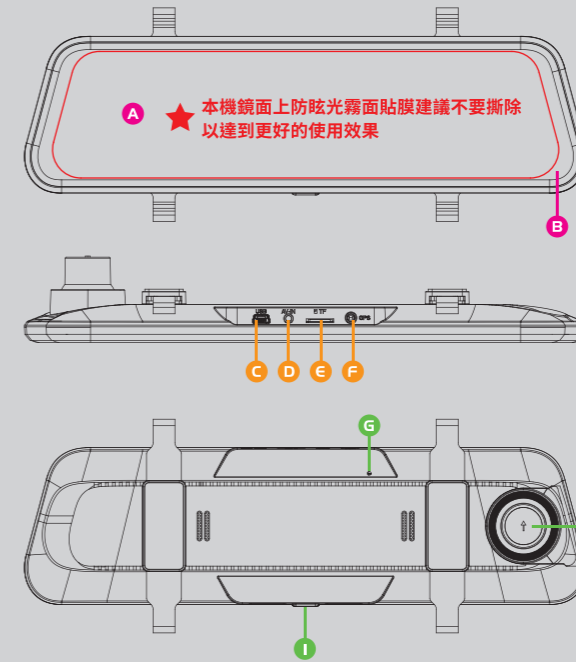
固線夾 x3



快速指南/保固卡

### 3. 外觀介紹

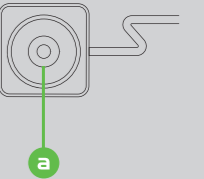
- A 螢幕
- B 鏡片
- C USB電源插槽
- D AV孔
- E 記憶卡槽
- F GPS插孔
- G 重置鍵
- H 鏡頭
- I 電源鍵



★ 本機鏡面上防眩光霧面貼膜建議不要撕除以達到更好的使用效果

Package B 配件  
(後鏡頭依套裝內容為主)

a 鏡頭



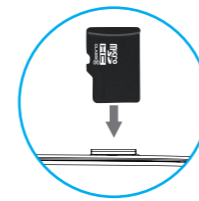
### 4. 安裝

#### 4.1 安裝行車記錄器

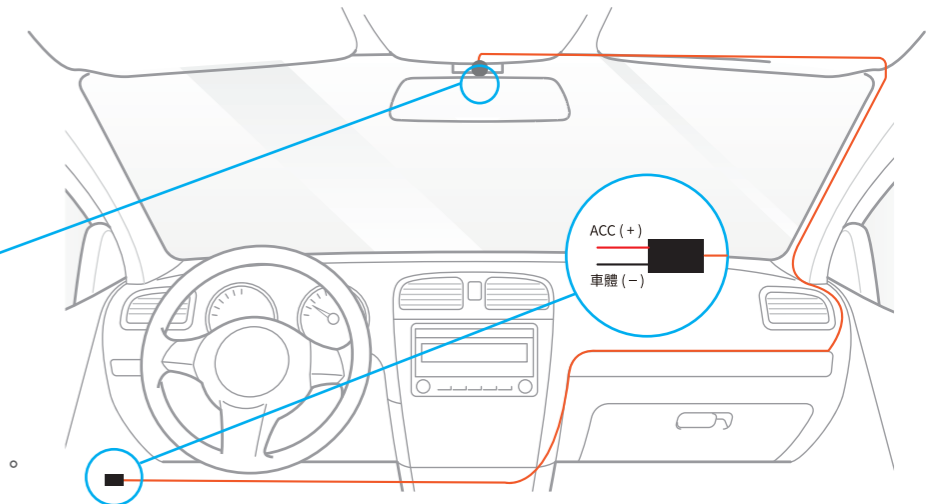
將行車記錄器安裝在後視鏡前面，並調整後視鏡於最佳角度，確保提供您行車時，前後都有良好的視野。

注意：

為避免記憶卡讀取及寫入資料時可能發生毀損情形，建議您在使用前先用該裝置格式化記憶卡，記憶卡使用一段時間後請檢查卡片內存資料，並不定時格式化記憶卡，確保資料完整記錄。

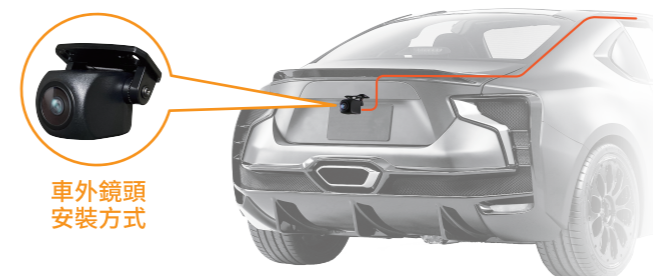


使用前請將記憶卡依正確方向插入卡槽內。



#### 4.2 安裝後鏡頭

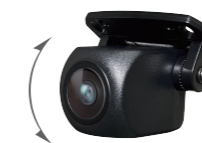
將倒車顯影後鏡頭安裝於車尾適當之位置。



車外鏡頭安裝方式

#### 4.3 調整後鏡頭視角

利用調整鏡頭仰角來調整後鏡頭視角。



#### 4.4 連接車充線/後鏡頭

插入後鏡頭視訊線於行車記錄器AV接口，並將車充線插入行車記錄器的USB電源接口，再將車用充電器安裝至車上的點煙器以提供電源。

